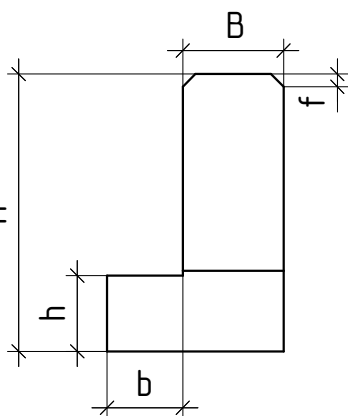
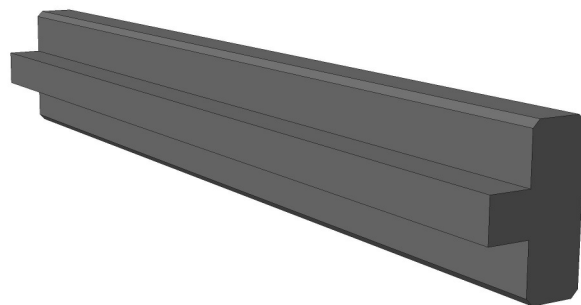
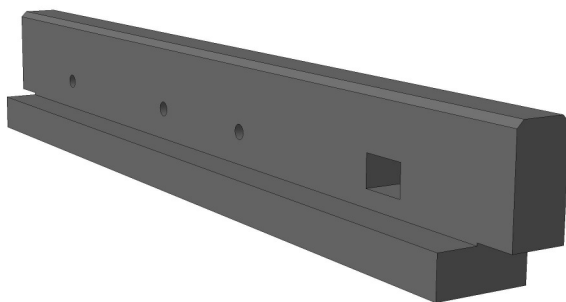
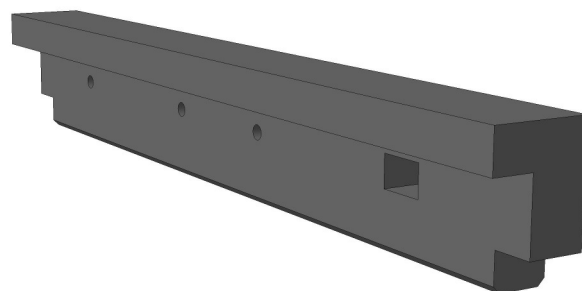
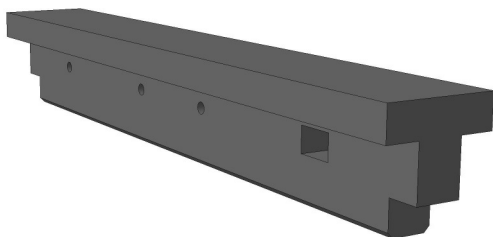
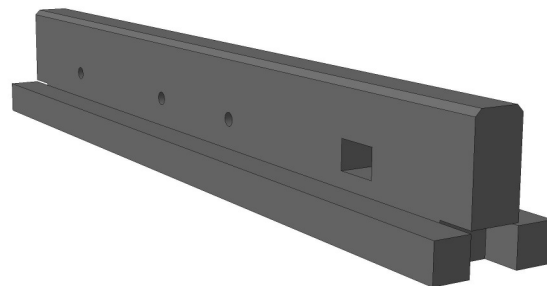
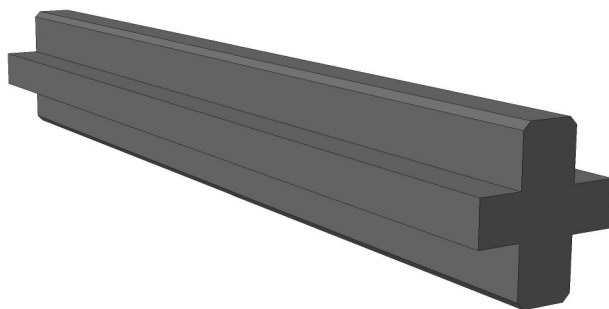
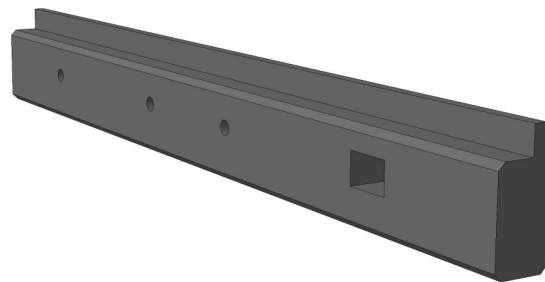
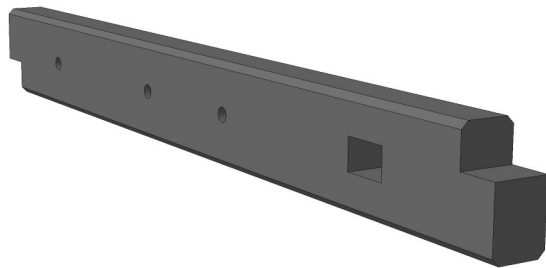


Балки, ригели



Высота балок H : от 300 мм до 1200 мм
Ширина балок B : от 200 мм до 800 мм;
Ширина полок b : от 150 мм до 300 мм;
Высота полок h : от 150 мм до 300 мм;
Длина: L до 12 м;
Масса: до 20 т
Фаска: f от 25 мм до 50 мм.
Закладные детали, вентиляционные
отверстия - по требованию.

Марка бетона - В25...В45.

Балки и ригели производятся различных сечений:

- прямоугольное сечение;
- с одной полкой для краевых плит перекрытия (L-сечение);
- с двумя полками для опирания плит с двух сторон (Т-сечение);
- крестообразного сечения